

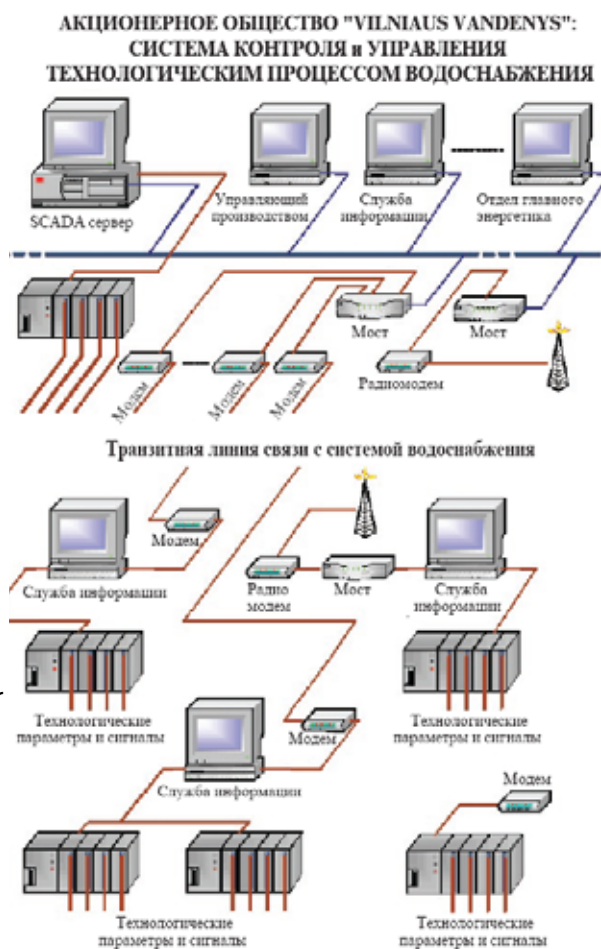
Программное обеспечение Wonderware в системах водоснабжения и отчетности

Klinkmann: справка

Вильнюс: Система водоснабжения

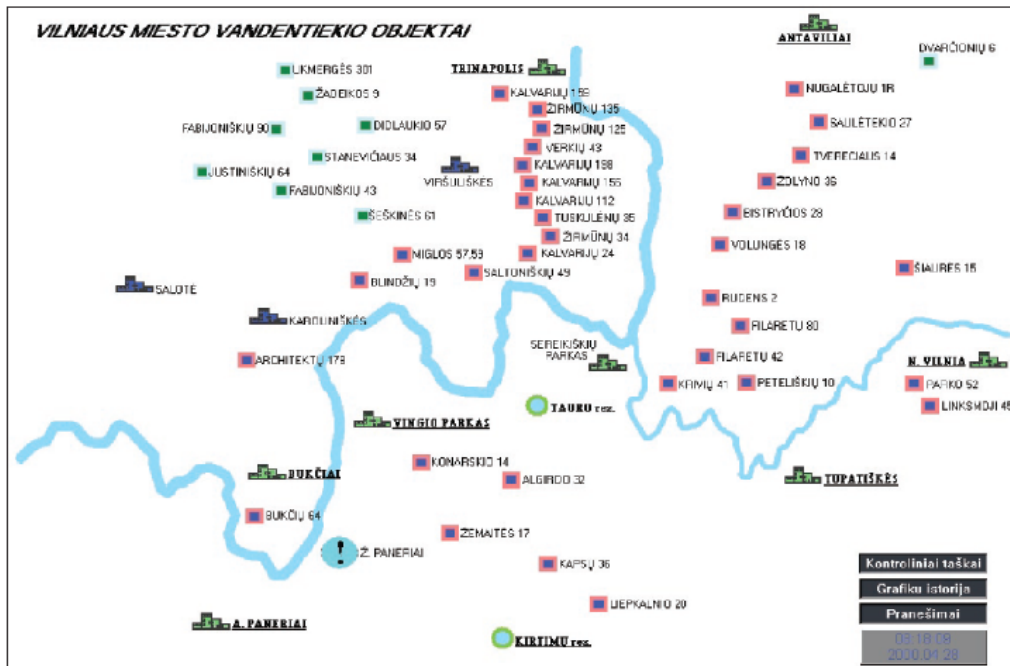
Программное обеспечение Wonderware в системах водоснабжения и отчетности

Vilnius Water (Vilniaus Vandenyys) является одной из крупнейших компаний по обработке воды в странах Балтии. Основой для процессов управления в системе водоснабжения служит программное обеспечение по автоматизации и отчетности Wonderware, отвечающее требованиям строгих международных стандартов по контролю за качеством воды. Vilnius Water окупит капиталовложения в проект стоимостью около 100 млн. EUR в течение десяти лет. Благодаря концепции Wonderware, Vilnius Water имеет возможности для реализации раздела проекта по автоматизации за несколько этапов наряду с гибкой системой планирования капиталовложений. Соответственно, все решения на базе Wonderware также будут отвечать строгим международным требованиям и условиям, предъявляемым к системам водоснабжения. Компания Vilnius Water тесно сотрудничает с Klinkmann, что способствует выбору правильной структуры системы и оптимальных сроков выполнения проекта.

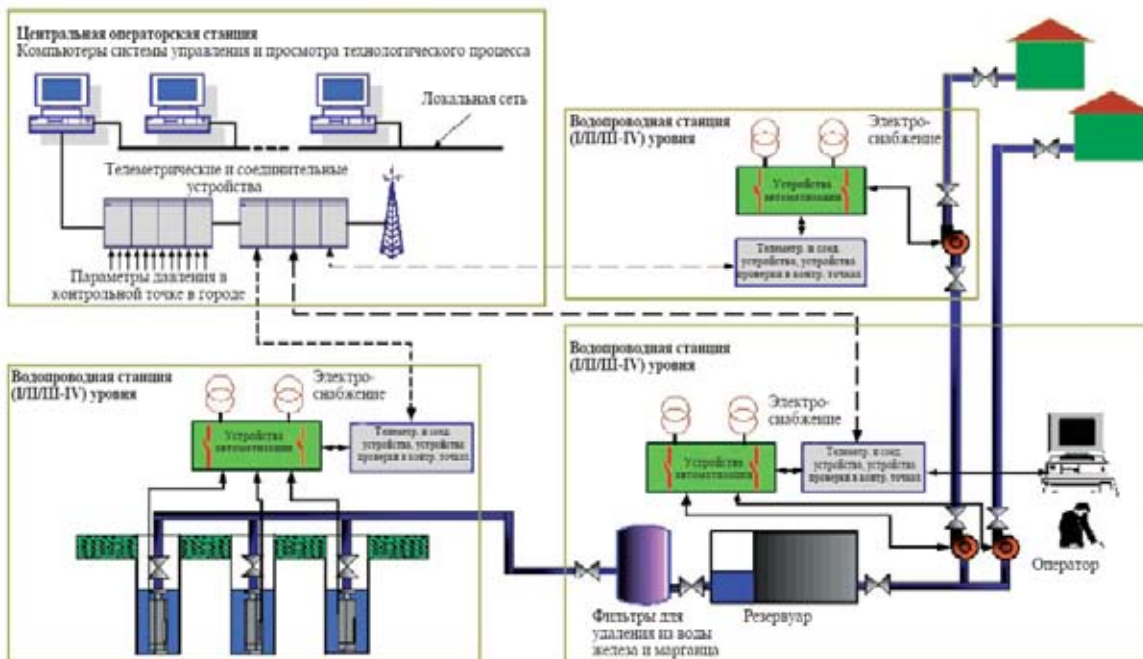


Пример реализации программных решений Wonderware

Различные типы объектов в глобальной сети с помощью программных средств Wonderware возможно объединить в единую систему отчетности в рамках компании Vilnius Water.



АКЦИОНЕРНОЕ ОБЩЕСТВО "VILNIAUS VANDENYS": ТЕХНОЛОГИЧЕСКАЯ СХЕМА МОДЕРНИЗАЦИИ СИСТЕМЫ ВОДОСНАБЖЕНИЯ



Vilnius Water и программное обеспечение Wonderware

Компания Vilnius Water использует программное обеспечение Wonderware для решения задач текущего контроля, сбора данных и отчетности в области автоматизации. Используя стандартные программные средства Wonderware, Вы легко можете объединить все существующие системы автоматизации и измерительные устройства от различных поставщиков в единую систему отчетности в рамках обширной географической

зоны. Дополнительно к совершенно новым инсталляциям, обеспечение Wonderware позволяет получить значительную экономию общего объема капиталовложений и быстрое выполнение объектов.

Концепция дистанционного управления (Wonderware и Klinkmann) поддерживает множество коммуникационных средств информации, таких как локальные сети, промышленные шины, телефонные линии, GSM/GPRS, WLAN и радиомодемы, обеспечивая оптимальную связь в каждом объекте.

Разработку и обслуживание вильнюсской системы водоснабжения выполняет акционерное общество Vilnius Vandeny's (Vilnius Water). Уставный капитал компании составляет 75 млн. евро (большая часть акций принадлежит Вильнюсскому городскому муниципалитету, а остальная часть – районным самоуправлениям городов Вильнюс (Švenčionys и Šalčininkai). В компании трудится более 1100 специалистов. Среди основных задач на данном этапе можно отметить следующее:

- надёжная и бесперебойная подача воды, качество которой полностью отвечает литовским санитарным правилам и нормам HN-24:1998 «Питьевая вода»;
- сбор и очистка сточных вод: соответствие требованиям по охране окружающей среды;
- выполнение мероприятий по охране и рациональному использованию окружающей среды в соответствии с требованиями стандартов LST EN ISO 14001

Для дальнейшего развития системы водоснабжения компания запускает 29 водопроводных, 59 дополнительных насосных станций, водохранилищ и водонапорных башен общим объемом 136 000 м³, протяженность напорных водопроводов и канализационных коллекторов длиной 863,6 км и коллекторов, 49 насосных станций для перекачки сточных вод и 8 водоочистных установок. В 2002 г. Vilnius Vandeny's UAB обеспечила подачу более 25.114 млн.м³ воды, отвод, сбор и очистку 23.312 млн.м³ сточных вод.

Вильнюсская система водоснабжения, имеющая большие запасы природной пресной подземной воды и развитую систему водопроводов, осуществляет долгосрочную программу, направленную на модернизацию средств и повышение качества питьевой воды. Программа определяет приоритеты деятельности компании и планирование мер для достижения поставленных целей, наряду с оценкой требуемых средств и источников финансирования.

Компания отдает предпочтение новым современным методам диспетчерского управления и системам контроля, модификации системы водоснабжения и канализации, и уменьшения выбросов вредных (загрязняющих) веществ в атмосферную среду. В 2002 г. В Antavaliai, A.Paneriai и Nemeneine были проведены некоторые технические усовершенствования, что способствовало повышению качества воды, таким образом в настоящий момент источники

водоснабжения поставляют воду высокого качества. Сейчас реконструкция Вильнюсской очистной установки для обработки воды завершена; используется технология по удалению азотосодержащих и фосфорных соединений, что обеспечивает выполнение требований по охране окружающей среды в области очистки сточных вод.

В отличие от многих других стран, жители Вильнюса и его окрестностей, а также и других городов Литвы получают только подземную пресную воду, отличающуюся очень высоким качеством. Это является огромнейшим преимуществом и достоянием литовского народа. Во избежание случайного загрязнения, проводится дезинфекция воды с хлоросодержащим реагентом – гипохлоритом натрия. Доставляемая вода не содержит ни нитратов, ни других вредных для здоровья веществ. Контроль качества воды проводится ежедневно на всех этапах с соблюдением требований, предъявляемых Всемирной Организацией Здравоохранения.

Vilnius Vandeny's UAB разработала систему мер по охране окружающей среды, которая отвечает требованиям стандарта LST EN ISO 14001:1999. 28 февраля 2003 г. компания была награждена сертификатом соответствия нормам по охране окружающей среды LST EN ISO 14001:1999.

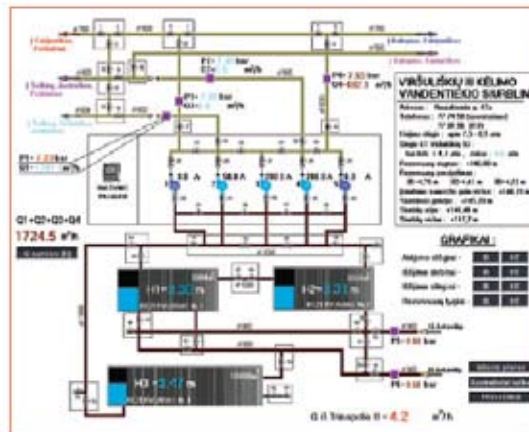
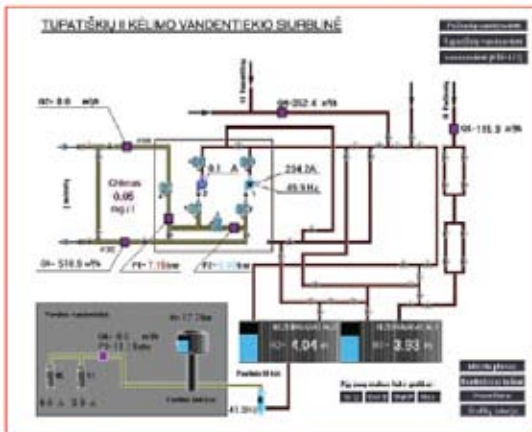
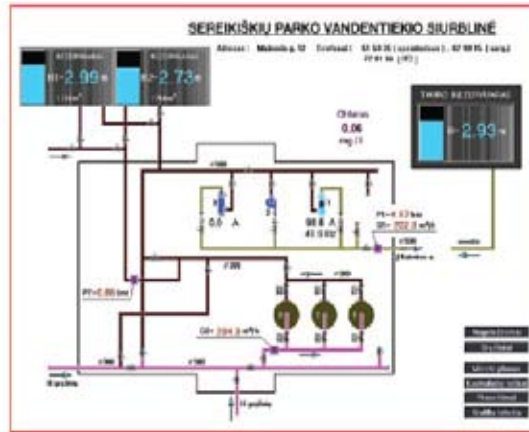
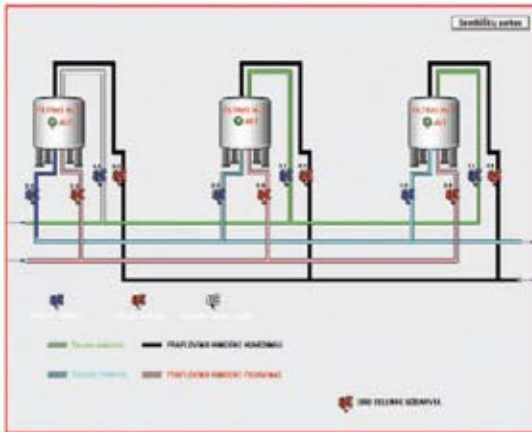
Примерами сфер деятельности служат: удаление воды, мелиорация и подача воды, отвод, сбор и обработка сточных вод.

Стандарт LST EN ISO 14001:1999, широко используемый во всем мире служит основой для планирования мероприятий по охране и рациональному использованию окружающей среды. Система мер по охране окружающей среды, разработанная Vilnius Vandeny's UAB и соответствующая этому данному стандарту, удовлетворяет требованиям глобальной программы защиты окружающей среды.

Концепция Klinkmann для автоматизации

Компания Klinkmann предлагает широкий ассортимент изделий для промышленной автоматизации, что позволяет получить квалифицированные и гибкие решения в области автоматизации, удовлетворяющие требованиям каждого предложения.

Пример реализации программных решений Wonderware



Программное обеспечение Wonderware

Программный пакет InTouch HMI/SCADA с более чем 200 000 инсталляциями является наиболее востребованным программным обеспечением автоматизации во всем мире. InTouch управляет процессами текущего контроля и управления, сигнализации, отчетности и подключения ко всем основным программируемым логическим контроллерам (ПЛК), распределительным системам управления (DCS) и системам промышленных шин. InTouch Terminal Server предлагает масштабируемый пользовательский интерфейс к проводным и беспроводным ПК и «карманным» компьютерам, оптимизируя разрешающую способность дисплея и скорость передачи данных.

База данных автоматизации Industrial SQL Server предназначена для сбора производственных данных с высокой скоростью записи (разрешение от 1 миллисекунды) и размещения их в области памяти небольшой емкости для длительного хранения и генерации отчетов. Готовые к работе средства управления и генерации отчетов InSQL предлагают быстрый и простой способ анализа собранных данных. Industrial Application Server формирует основу новой концепции Wonderware

Archestra, осуществляя централизованное управление всеми приложениями и рабочими станциями и обеспечивая локальное и/или удаленное управление функционирующими объектами (насосы, двигатели и др.), определяемыми пользователем.

Rockwell: электроприводы и ПЛК

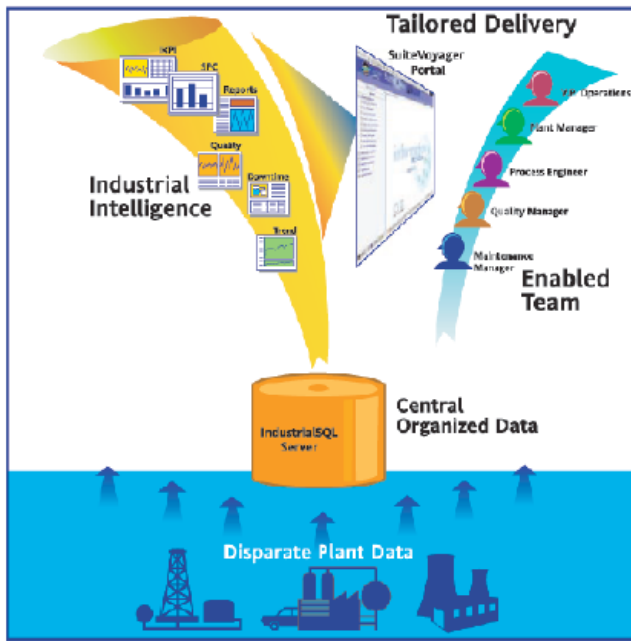
Rockwell является ведущей на мировом рынке компанией по производству электроприводов и



Пример реализации программных решений Wonderware

ПЛК. Серия электроприводов Rockwell предлагает широкий диапазон мощностей, а ПЛК Rockwell обеспечат оптимальное решение для любых приложений, начиная с малой системы с 10 и, заканчивая приложением с тысячами вводов-выводов. Вся продукция автоматизации Rockwell легко интегрируется с программным обеспечением Wonderware.

готовых встроенных функций через GSM (GSM или data), GPRS или фиксированные кабельные линии связи для удаленной автоматизации.



Интерфейс к осн.
системам автоматизации
и шинам



GSM и GPRS ПЛК и модемы

Мини-ПЛК M90 и V120 – недорогие компактные контроллеры (до 150 входов-выходов) со встроенным текстовым / графическим дисплеем и клавиатурой. M90 и V120 могут функционировать для локальной автоматизации и/или посредством



Промышленные компоненты

Широкий ассортимент промышленных компонентов, предлагаемых Klinkmann, включает необходимые элементы автоматизации и электротехнические устройства для различных автоматических инсталляций: контакторы, реле, клеммники, корпуса и электромонтажные системы.

Техническая поддержка и обучение

Компания Klinkmann предлагает регулярное обучение, непрерывную техническую и консультационную поддержку по всей поставляемой продукции. Используя готовые концепции и опыт подобных проектов, заказчик может уменьшить объем работ и денежных затрат.



WW_sstory_VilniusWaterSupply_ru_1210



Санкт-Петербург
тел. +7 812 327 3752
info@wonderware.ru

Москва
тел. +7 495 641 1616
info@wonderware.ru

Екатеринбург
тел. +7 343 376 53 93
info@wonderware.ru

Самара
тел. +7 846 342 6655
info@wonderware.ru

Київ
тел. +38 044 495 33 40
info@wonderware.com.ua

Минск
тел. +375 17 2000 876
info@wonderware.ru

Helsinki
puh. +358 9 540 4940
info@wonderware.fi

Riga
tel. +371 6738 1617
info@wonderware.lv

Vilnius
tel. +370 5 215 1646
info@wonderware.lt

Tallinn
tel. +372 668 4500
info@wonderware.ee