



Интегрированная информационно-управляющая система коммерческого и технического учета электроэнергии

Название компании: ОАО “Варьёганэнергонефть”

Системный интегратор: ЗАО “РТСофт”.

Отрасль промышленности: Энергоснабжение промышленных и нефтедобывающих предприятий

Местонахождение: Радужный, Ханты-Мансийский автономный округ, Россия.

Название и описание проекта: Интегрированная информационно-управляющая система коммерческого и технического учета электроэнергии.

Основные цели создания системы:

- Обеспечение учёта потребления электроэнергии;
- Обеспечение гарантированного и бесперебойного электропитания потребителям посредством оперативного управления энергопотреблением;
- Сокращение финансовых потерь при покупке/продаже электроэнергии за счет повышения точности планирования энергопотребления и оперативности реагирования;
- Снижение числа аварийных ситуаций и отклонений режимных параметров в работе энергохозяйств за счет мониторинга состояния электрооборудования и планирования проведения профилактических мероприятий и ремонтных работ;
- Обеспечение информационной системы поддержки принятия решений энергетическим отделом компании;

Причины выбора продукции Wonderware:

Программные продукты от Wonderware предлагают широкий набор необходимых функциональных возможностей и унифицированную операционную технологию, что обеспечивает реплицирование и развертывание решений в рамках крупномасштабных предприятий, построенных на базе распределённой структуры.

Какие программные продукты Wonderware используются в данном проекте?

System Platform.

Пример реализации программных решений Wonderware

В качестве объектов автоматизации

рассматриваются процессы поставки электрической энергии потребителям и управления энергетическим отделом сетевой компании ОАО "Варьёганэнергонефть". Компания, главной задачей которой является бесперебойное обеспечение нефтяных промыслов электроэнергией, представляет собой комплексную, географически распределенную на огромной территории систему, в состав которой входит несколько сетевых районов.

Предприятие имеет большой парк оборудования, включая:

- свыше 600 подстанций, 35/6 кВ и 6/10/0,4 кВ;
- около 2000 километров линий электропередач.

Диапазон обслуживания у предприятия велик - охватывает огромную часть территории. Наиболее удаленный участок нефтяного месторождения находится в 230 километрах от города.

Задачи новой системы

Система предназначена для автоматизации процессов на ОАО "Варьёганэнергонефть", включая:

- Коммерческий и технический учет электроэнергии, планирование потребления и распределения электроэнергии;
- Оперативно-диспетчерское управление энергоснабжением;
- Планирование объёмов работ по техническому обслуживанию и ремонту электрооборудования;
- Контроль и анализ аварийных ситуаций положений по отдельным узлам, подстанциям, районам энергоснабжения.

Концепция системы

Система имеет четкую многоуровневую структуру:

- Уровень 1 - информационно-измерительный комплекс (ИИК). Состоит из технических средств учета электрической энергии (измерительные трансформаторы тока и напряжения, счетчики электрической энергии, датчики подстанций, аппаратура связи).
- Уровень 2 - информационно-вычислительный комплекс электроустановки (ИВКЭ). Включает устройство сбора и передачи данных, диспетчерские рабочие станции, базы данных и пользовательские автоматизированные рабочие места.

Что касается характера решаемых задач, система подразделяется на две подсистемы:

- Подсистема оперативного контроля и управления;
- Информационная и аналитическая система.

Информационная и аналитическая система

реализована на платформах Oracle и Java.

- Oracle 10g DBMS;
- Oracle Forms 6i;
- Сервер приложений Tomcat.

Подсистема оперативного контроля и управления базируется на программном продукте Wonderware InTouch.

Ход работы и полученный опыт

Компания РТСофт является первым сертифицированным системным интегратором корпорации Wonderware уровня ArchestrA (ArchestrA Certified Systems Integrator) в России, странах СНГ и Балтии.

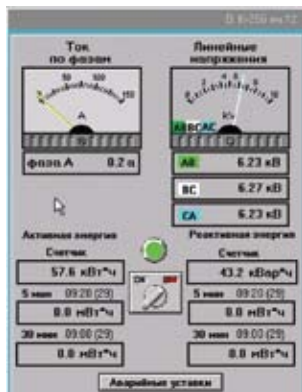
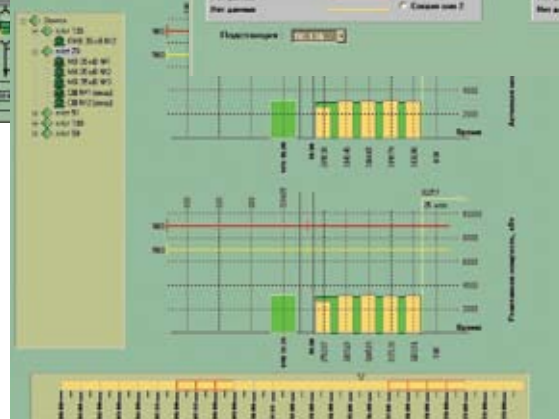
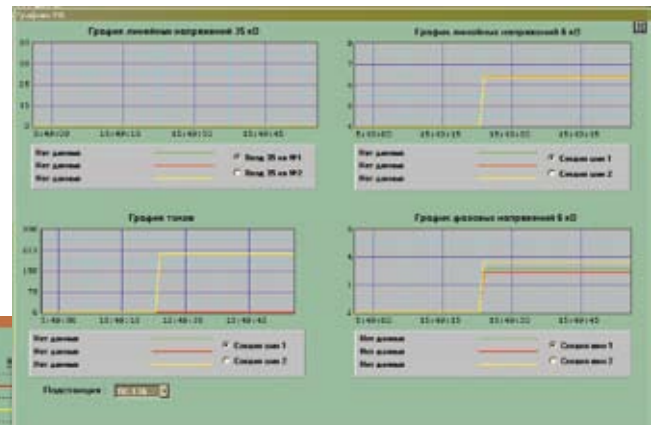
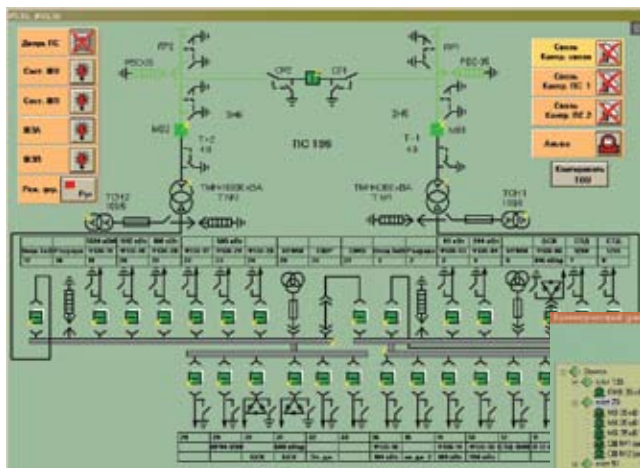
Решение, основанное на платформе Wonderware, внедряется как специализированное программное обеспечение, обеспечивающее требуемую функциональность и разработанное с учетом возможности конфигурирования заказчиком на месте. Специализированное программное обеспечение включает:

- Модель данных электростанций и энергооборудования для InTouch;
- Шаблон приложения InTouch, который включает библиотеку графических символов энергетического оборудования, базовые мемо-страницы и навигационную систему для организации рабочих станций оперативного контроля и управления.
- База данных (архивная информация и аварийные события) на основе Oracle DBMS (RTDB; база данных процесса в реальном времени).
- Средства визуализаций RTDB, включая графическое представление, дистанционную регистрацию информации, журнал регистрации аварийных событий.
- Коммуникационная среда (серверы ввода/вывода) для сбора данных на уровне информационно-измерительного комплекса
- Набор эксплуатационной документации и учебных материалов для специализированной настройки программного обеспечения

Технические преимущества, полученные в результате применения новых продуктов Wonderware

- Объектно-ориентированный подход позволяет создавать более открытое и технологичное описание объектов в условиях автоматизации.
- Простое внедрение (конфигурирование на основе подготовленных базовых шаблонов)

Пример реализации программных решений Wonderware



Обработка команды
 3. ПС 136, MW 25 кВ Ш. Дтхк. MW → НЕТ ОТВЛКА

После получения информации
 либо после обработки
 команды, температурный
 режим будет автоматически закрыт

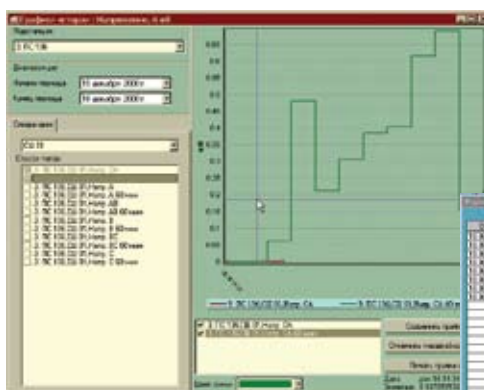
3. ПОСТАТ 25.01

Высокая темп. насл. Глаз. защита 1 ст.

Дифф. защита Глаз. защита 2 ст.

Перегрузка Глаз. защита РЗН

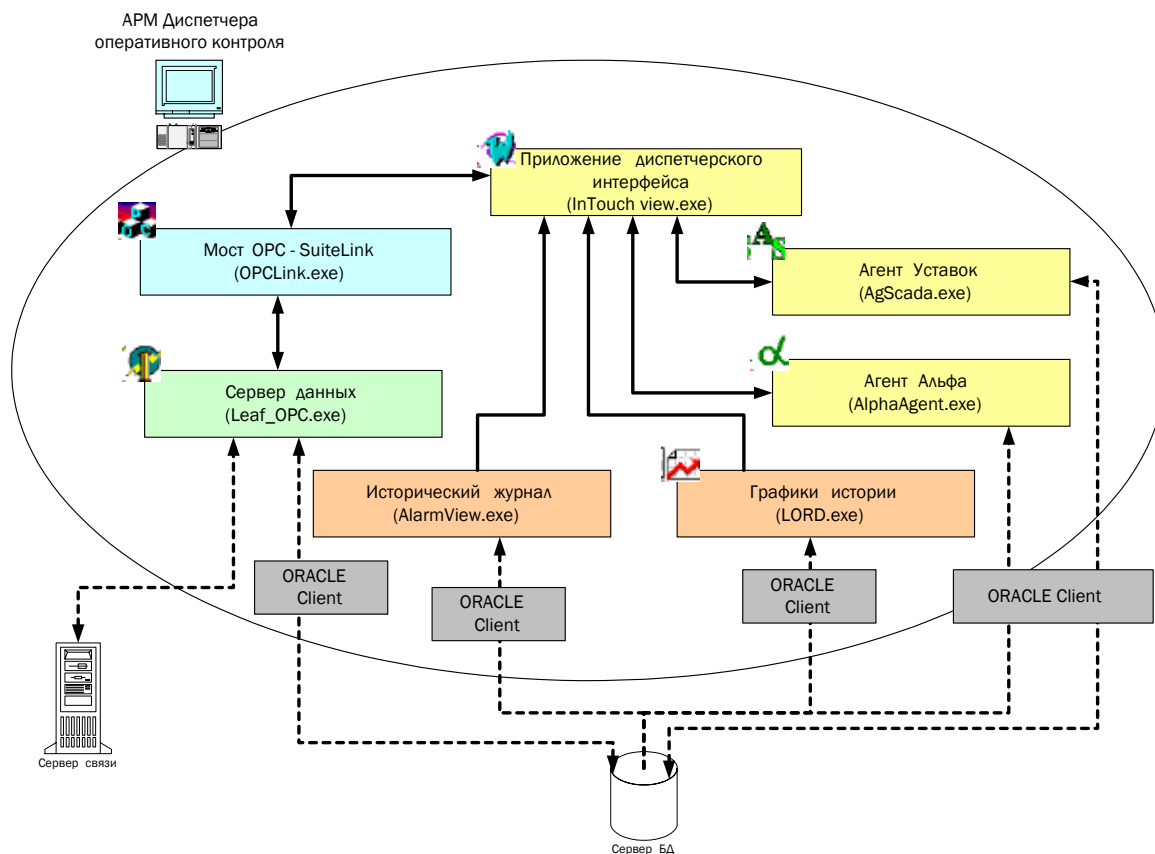
Включить систему мониторинга



Дата	Время	Событие	Состояние	Действие	Исполнитель
16.12.2010	14:00:00	Получена команда	Открыт	3. ПС 136, MW 25 кВ Ш. Дтхк. CA	Система
16.12.2010	14:00:05	Выполнено действие	Закрыт	3. ПС 136, MW 25 кВ Ш. Дтхк. CA	Система
16.12.2010	14:00:10	Получена команда	Открыт	3. ПС 136, MW 25 кВ Ш. Дтхк. CA	Система
16.12.2010	14:00:15	Выполнено действие	Закрыт	3. ПС 136, MW 25 кВ Ш. Дтхк. CA	Система

Дата события	Дата АРМ	Событие	История события	Состояние	Действие
16.12.2010 14:00:00	16.12.2010 14:00:00	СМТ	СМТ	3. ПС 136	Отк
16.12.2010 14:00:05	16.12.2010 14:00:05	СМТ	СМТ	3. ПС 136, MW 25 кВ Ш. Дтхк. CA	Выполн
16.12.2010 14:00:10	16.12.2010 14:00:10	СМТ	СМТ	3. ПС 136, MW 25 кВ Ш. Дтхк. CA	Выполн
16.12.2010 14:00:15	16.12.2010 14:00:15	СМТ	СМТ	3. ПС 136, MW 25 кВ Ш. Дтхк. CA	Выполн
16.12.2010 14:00:20	16.12.2010 14:00:20	СМТ	СМТ	3. ПС 136, MW 25 кВ Ш. Дтхк. CA	Выполн
16.12.2010 14:00:25	16.12.2010 14:00:25	СМТ	СМТ	3. ПС 136, MW 25 кВ Ш. Дтхк. CA	Выполн
16.12.2010 14:00:30	16.12.2010 14:00:30	СМТ	СМТ	3. ПС 136, MW 25 кВ Ш. Дтхк. CA	Выполн
16.12.2010 14:00:35	16.12.2010 14:00:35	СМТ	СМТ	3. ПС 136, MW 25 кВ Ш. Дтхк. CA	Выполн
16.12.2010 14:00:40	16.12.2010 14:00:40	СМТ	СМТ	3. ПС 136, MW 25 кВ Ш. Дтхк. CA	Выполн
16.12.2010 14:00:45	16.12.2010 14:00:45	СМТ	СМТ	3. ПС 136, MW 25 кВ Ш. Дтхк. CA	Выполн

Пример реализации программных решений Wonderware



WW_sstory_Vareganenergoneft_ru_1210

Санкт-Петербург
 тел. +7 812 327 3752
 info@wonderware.ru

Москва
 тел. +7 495 641 1616
 info@wonderware.ru

Екатеринбург
 тел. +7 343 376 53 93
 info@wonderware.ru

Самара
 тел. +7 846 342 6655
 info@wonderware.ru

Київ
 тел. +38 044 495 33 40
 info@wonderware.com.ua

Минск
 тел. +375 17 2000 876
 info@wonderware.ru

Helsinki
 puh. +358 9 540 4940
 info@wonderware.fi

Rīga
 tel. +371 6738 1617
 info@wonderware.lv

Vilnius
 tel. +370 5 215 1646
 info@wonderware.lt

Tallinn
 tel. +372 668 4500
 info@wonderware.ee